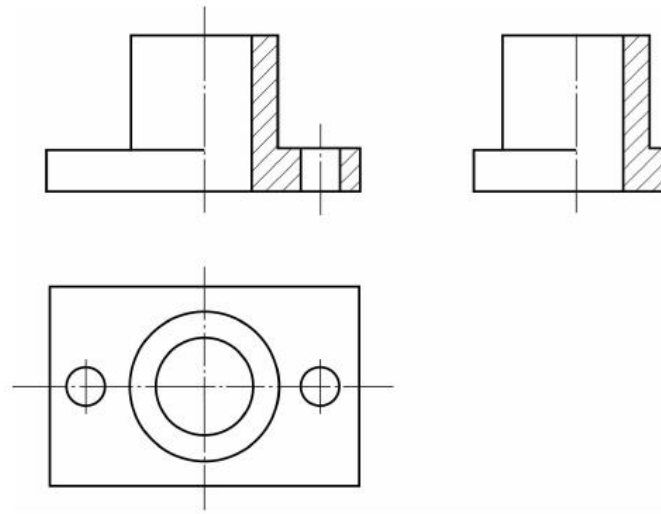


支架的三视图案例

试分析下图所示支架轴测图的绘制。



分析：

支架由圆柱筒和底板组成，各圆均平行于 XOY 坐标面。选择正等轴测图较方便。

为了表示内部形状，沿轴线切去物体的 $1/4$ ，以轴测剖视图表示。

实训：请同学们完成上图所示支架轴测图的绘制。